

## KUPNÍ SMLOUVA

uzavřená podle ustanovení § 2079 a násl. zákona č. 89/2012 Sb., občanský zákoník, ve znění pozdějších předpisů („Občanský zákoník“)

(„Smlouva“)

mezi

### 1. **obcí Radonice**

se sídlem: Na Skále 185, Radonice, PSČ 250 73

IČO: 002 40 681

zastoupenou: zastoupená Ing. Stanislavem Němcem, MBA, starostou obce

bankovní spojení: 6421201/0100

kontaktní údaje: [obec.radonice@radonice.cz](mailto:obec.radonice@radonice.cz)

(„Kupující“)

a

### 2. **ALEX kovový a školní nábytek, s.r.o.**

se sídlem: Jamborova 3169/25, 615 00 Brno

IČO: 26943344

zastoupení: Tomášem Mészárosem, jednatelem

bankovní spojení: 4200039426/6800

kontaktní údaje: 543 211 903

zápis v obchodním rejstříku vedeném Krajským soudem v Brně, sp. zn. C47256

(„Prodávající“)

(Objednatel a Zhotovitel dále též společně „Smluvní strany“ či každý samostatně „Smluvní strana“)

## I. **ÚVODNÍ USTANOVENÍ**

- 1.1 Smluvní strany uzavírají tuto Smlouvu na základě zadávacího řízení na veřejnou zakázku s názvem „Vnitřní vybavení ZŠ Radonice“ realizovanou otevřeném nadlimitním řízením v souladu s § 56 zákona č. 134/2016 Sb., o zadávání veřejných zakázek, ve znění pozdějších předpisů („ZZVZ“) („Veřejná zakázka“).
- 1.2 Předmětem této Smlouvy je dodávka nábytku a jiného školního vybavení. Konkrétní dodávky, které jsou předmětem této Smlouvy, jsou podrobně vymezeny v čl. II. této Smlouvy a jejich přílohách.
- 1.3 Prodávající není oprávněn převést svůj závazek z této Smlouvy vyplývající na jiného prodávajícího.
- 1.4 Prodávající tímto prohlašuje, že se před podpisem této Smlouvy důkladně seznámil s veškerými Kupujícím předloženými podklady a dokumenty. Prodávající prohlašuje, že dodávky podle této Smlouvy poskytne za dohodnutou cenu dle cenové nabídky zpracované oceněním položkového rozpočtu, který tvoří Přílohu č. 1 této Smlouvy.

## II. PŘEDMĚT PLNĚNÍ

- 2.1. Předmětem této smlouvy je dodávka a montáž nového nábytku a dalšího vybavení pro ZŠ Radonice v rozsahu dle Přílohy č. 2 (Katalogové listy) a Přílohy č. 1 (Položkový rozpočet) této Smlouvy („**Předmět koupě**“), a převedení vlastnického práva k Předmětu koupě na Kupujícího.
- 2.2. Kupující se zavazuje na základě této Smlouvy Předmět koupě převzít do svého vlastnictví a zaplatit Prodávajícímu cenu stanovenou v této Smlouvě.
- 2.3. Součástí dodávky dle této Smlouvy je také:
  - doprava na místo plnění dle čl. III. odst. 2. Smlouvy,
  - balení a manipulace, úklid obalového a montážního materiálu,
  - roznos, instalace, montáž nábytku, zařízení či vybavení,
  - předvedení Předmětu koupě a zaškolení obsluhy dodávaného zboží,
  - předání veškeré dokumentace dle čl. V. odst. 8. této Smlouvy,
  - zajištění a provedení všech opatření organizačního a technologického charakteru k řádnému provedení zakázky, koordinační činnost, zajištění atestů a dokladů o požadovaných vlastnostech výrobků k příjemce,
  - odvoz a likvidace veškerého odpadu vzniklého v souvislosti s předmětem plnění zakázky.
- 2.4. Cena veškerých uvedených součástí dodávky je zahrnuta v kupní ceně dle čl. IV. odst. 1 této Smlouvy.

## III. DOBA A MÍSTO PLNĚNÍ

- 3.1. Prodávající se zavazuje, že dodá Předmět koupě včetně veškerého příslušenství a provede veškeré další součásti dodávky dle čl. II. této Smlouvy nejpozději do **10. 8. 2021**.
- 3.2. Místem plnění je ZŠ Radonice, Kaštanová 473, 250 73 Radonice.
- 3.3. Prodávající se zavazuje Předmět koupě dle této Smlouvy dodat do uvedeného místa plnění a předat jej Kupujícímu, a to v pracovní den v době mezi 8:00 až 14:00 hod. Na dodání Předmětu koupě upozorní Prodávající Kupujícího nejméně pět (5) pracovních dnů předem na e-mailovou adresu Kupujícího.
- 3.4. Prodávající není oprávněn požadovat uhrazení a Kupující neuhradí Prodávajícímu jakoukoli dodatečnou úhradu a/nebo dodatečné náklady Prodávajícího v souvislosti s dodáním Předmětu koupě.

## IV. CENA A PLATEBNÍ PODMÍNKY

- 4.1. Kupující se zavazuje zaplatit Prodávajícímu za dodání Předmětu koupě celkovou kupní cenu („**Cena**“), která činí:

Kupní cena bez DPH	3 308 370 Kč
DPH	694 758 Kč
Kupní cena včetně DPH	4 003 128 Kč

- 4.2. Cena se sjednává jako konečná a nejvýše přípustná a Prodávající prohlašuje, že do této Ceny jsou zahrnuta všechna plnění v souvislosti s řádným a včasným dodáním Předmětu koupě. Cena byla sestavena na základě nabídky Prodávajícího dle Přílohy č. 1 Smlouvy – Položkový rozpočet.

- 4.3. Cena bez DPH je dohodnuta jako cena nejvýše přípustná po celou dobu platnosti této Smlouvy. Cenu je v průběhu realizace možné změnit v případě, že dojde v průběhu realizace ke změnám daňových předpisů upravujících výši DPH.
- 4.4. Kupující nebude poskytovat Prodávajícímu žádné zálohy.
- 4.5. Veškeré platby se provádějí bezhotovostně, a to v českých korunách.
- 4.6. Kupní cena bude prodávajícímu uhrazena na základě jednoho daňového dokladu (dále jen „faktura“) vystaveného Prodávajícím po řádném a úplném dodání Předmětu koupě bez vad. Podkladem pro vystavení faktury je předávací protokol dle čl. V. této Smlouvy.
- 4.7. Lhůta splatnosti faktury činí 21 kalendářních dnů od doručení faktury Kupujícímu.
- 4.8. Faktura musí mít náležitosti daňového dokladu dle platných právních předpisů. V případě, že faktura nebude obsahovat náležitosti výše uvedené nebo bude obsahovat nesprávné a neúplné údaje, je Kupující oprávněn vrátit ji Prodávajícímu a požadovat vystavení nové řádné faktury. Počínaje dnem doručení opravené faktury Kupujícímu začne plynout nová lhůta splatnosti.
- 4.9. Pokud Kupující uplatní nárok na odstranění vady Předmětu koupě ve lhůtě splatnosti faktury, není Kupující povinen až do odstranění vady uhradit cenu Předmětu koupě. Okamžikem odstranění vady začne běžet nová lhůta splatnosti faktury.
- 4.10. Úhrada Ceny bude provedena bezhotovostní formou převodem na bankovní účet Prodávajícího uvedený na faktuře.

## **V. PŘEDÁNÍ A PŘEVZETÍ PŘEDMĚTU KOUPE**

- 5.1. Prodávající je povinen Předmět koupě dodat dle podmínek a v souladu s touto Smlouvou. Prodávající je povinen umožnit Kupujícímu prohlídku a ověření funkčnosti Předmětu koupě.
- 5.2. Předmět koupě musí splňovat veškeré požadavky stanovené příslušnými právními předpisy a zadávací dokumentací k Veřejné zakázce, jejímž výsledkem je uzavření této Smlouvy.
- 5.3. Předmět koupě se považuje za předaný a převzatý Kupujícím až okamžikem podpisu předávacího protokolu Kupujícím. Tímto okamžikem nabývá Kupující vlastnické právo k Předmětu koupě, rovněž na Kupujícího tímto přechází nebezpečí škody na Předmětu koupě.
- 5.4. Předmět koupě vykazující zjevné vady a nedodělky nebo dodávku, ke které Prodávající nepředloží příslušné doklady, není Kupující povinen převzít a zaplatit za ni sjednanou Cenu.
- 5.5. Kupující je oprávněn, nikoli však povinen, převzít Předmět koupě i v případě, že vykazuje vady, které nebrání jeho řádnému užívání. Převezme-li Předmět koupě, který vykazuje vady, nebezpečí škody na něj přejde až okamžikem odstranění poslední z vad zjištěné při předání a převzetí Předmětu koupě.
- 5.6. Prodávající je povinen vady, které budou Kupujícím sděleny Prodávajícímu při převzetí Předmětu koupě, odstranit nejpozději do 7 dnů ode dne uplatnění, nedohodnou-li se Smluvní strany jinak.
- 5.7. Poté co budou vytknuté vady odstraněny, sepíší Smluvní strany předávací protokol a okamžikem potvrzení tohoto protokolu Kupujícím je Předmět plnění považován za převzatý bez vad.
- 5.8. Společně s dodáním Předmětu koupě je Prodávající povinen předat Kupujícímu níže uvedené doklady vztahující se k Předmětu koupě:
  - a) návody k použití, obsluze a údržbě,
  - b) adresy a telefonní čísla servisních míst, servisní podmínky,
  - c) záruční listy,

- d) prohlášení o shodě pro používání výrobku na území České republiky, technické dokumentace,
- e) jedno vyhotovení předávacího protokolu.

Prodávající odpovídá za to, že veškerá dokumentace předávaná spolu s Předmětem koupě je úplná, správná a neobsahuje žádné nepřesnosti a opomenutí.

## VI. ODPOVĚDNOST ZA VADY A ZÁRUKA ZA JAKOST

- 6.1. Prodávající odpovídá za vady, jež má Předmět koupě v době předání. Za vady, na něž se vztahuje záruka za jakost, odpovídá Prodávající po dobu a v rozsahu této záruky. Právo z odpovědnosti za vady, které jsou zřejmé již při přejímání Předmětu koupě, musí Kupující uplatnit v předávacím protokolu. Prodávající je povinen tyto vady odstranit ve lhůtě stanovené v čl. V. odst. 6 této Smlouvy.
- 6.2. Prodávající poskytne Kupujícímu záruku za jakost Předmětu koupě v délce trvání 24 měsíců („Záruční doba“).
- 6.3. Záruční doba začíná běžet dnem následujícím po dni protokolárního převzetí Předmětu koupě dle čl. V. této Smlouvy (v případě, že je Předmět koupě převzatý i s vadou, kterou je Prodávající povinen ve lhůtě stanovené touto Smlouvou odstranit, ode dne následujícího po dni, kdy byla vada odstraněna). Prodávající odpovídá Kupujícímu za to, že Předmět koupě bude mít po celou dobu Záruční doby vlastnosti stanovené touto Smlouvou, bude způsobilý ke sjednaným účelům, jinak obvyklým způsobům užití a jeho stav bude odpovídat obecně závazným právním předpisům a platným technickým normám.
- 6.4. Záruční doba neběží po dobu ode dne uplatnění práva z odpovědnosti za vady až do doby odstranění vady.
- 6.5. V případě, že se na Předmětu koupě v průběhu Záruční doby projeví vada, oznámí tuto skutečnost Kupující Prodávajícímu písemně bez zbytečného odkladu po jejím zjištění. V oznámení o vadě podle tohoto odstavce (dále také „reklamace“) musí být uvedeno, o jakou vadu se jedná, jak se vada projevuje, případně další informace podstatné pro posouzení vady. Oznámení o vadě je považováno za výzvu k jejímu odstranění, neuplatňuje-li Kupující v reklamaci jiný nárok.
- 6.6. Práva z vad lze uplatnit nejpozději do posledního dne Záruční doby, přičemž reklamace odeslaná Kupujícím v poslední den Záruční doby se považuje za včas uplatněnou.
- 6.7. Prodávající je povinen nejpozději do pěti (5) pracovních dnů po obdržení reklamace písemně oznámit Kupujícímu, zda reklamaci uznává či neuznává. Pokud tak neučiní, má se za to, že reklamaci uznává.
- 6.8. Bezplatné odstraňování vad v případě uznané reklamace prodávající zahájí nejpozději do tří (3) pracovních dnů od oznámení. Vadu poté odstraní v přiměřené lhůtě dohodnuté s Kupujícím. Tato lhůta však nesmí přesáhnout deset (10) pracovních dnů ode dne uplatnění reklamace Kupujícím, pokud se Smluvní strany s ohledem na charakter, závažnost a rozsah vady nedohodnou na lhůtě delší.
- 6.9. Uznané reklamace, kdy vady nemohou být odstraněny opravou, budou řešeny výměnou vadného dílu za nový. Při odstraňování vad je Prodávající povinen používat vždy nové a originální díly.
- 6.10. Prodávající zaručuje, že Předmět koupě nebude mít právní vady, zejména nebude zatížen právy třetích osob. Prodávající se zavazuje odškodnit Kupujícího za všechny nároky třetích osob z titulu porušení jejich chráněných práv souvisejících s plněním podle této Smlouvy.
- 6.11. Uplatněním nároků z vad nejsou dotčeny nároky Kupujícího na náhradu škody a smluvní pokuty.

- 6.12. Neodstraní-li Prodávající jakoukoliv vadu Předmětu koupě ve sjednaném termínu nebo termínu stanoveném Kupujícím, a to ani v dodatečně poskytnuté lhůtě, má Kupující právo nechat vadu odstranit na náklady Prodávajícího sám nebo prostřednictvím třetí osoby. Nárok na smluvní pokutu tím není dotčen.

## **VII. SMLUVNÍ POKUTY**

- 7.1. Pokud bude Prodávající v prodlení s dodáním Předmětu koupě nebo poskytnutím kterékoliv z dodávek a služeb, které jsou součástí dodávky Předmětu koupě, je povinen zaplatit Kupujícímu smluvní pokutu ve výši 5 000 Kč za každý započatý den prodlení.
- 7.2. V případě porušení následujících smluvních povinností je Kupující oprávněn účtovat Prodávajícímu smluvní pokuty:
- a) za každý započatý den prodlení s řádným odstraněním vad, jež byly Kupujícím stanoveny v předávacím protokolu, zaplatí Prodávající Kupujícímu smluvní pokutu ve výši 1 000 Kč za každou vadu,
  - b) za každý započatý den prodlení s řádným odstraněním vad uplatněných Kupujícím v záruční době oproti sjednaným lhůtám zaplatí Prodávající Kupujícímu smluvní pokutu ve výši 1 000 Kč za každou vadu.
- 7.3. Smluvní pokuta a úrok z prodlení jsou splatné do třiceti (30) kalendářních dnů ode dne doručení výzvy k jejich úhradě.
- 7.4. Kupující je oprávněn započíst svůj nárok na úhradu smluvní pokuty Prodávajícím proti nároku Prodávajícího na zaplacení kupní ceny.
- 7.5. Nárok na náhradu škody v plné výši není zaplacením smluvní pokuty dotčen.

## **VIII. ODSTOUPENÍ OD SMLOUVY**

- 8.1. Smluvní strany mohou odstoupit od Smlouvy za podmínek uvedených v ustanovení § 2001 a násl. Občanského zákoníku v případě porušení Smlouvy podstatným způsobem druhou Smluvní stranou.
- 8.2. Za porušení Smlouvy podstatným způsobem, při kterém je Smluvní strana oprávněna odstoupit od Smlouvy bez jakéhokoliv nároku druhé Smluvní strany, se vždy považuje:
- a) prodlení Kupujícího s úhradou kupní ceny na základě faktury, které nebude ani do šedesáti (60) dnů ode dne doručení písemného vytčení prodlení Prodávajícím Kupujícímu odstraněno,
  - b) prodlení Prodávajícího s dodáním bezvadného a plně funkčního Předmětu koupě splňujícího veškeré vlastnosti specifikované v této Smlouvě delším než tři (3) týdny,
  - c) případ, kdy nastane, kterákoliv z následujících situací: (i) Prodávající vstoupí do likvidace; nebo (ii) soud rozhodne o úpadku Prodávajícího; nebo (iii) Prodávající podá insolvenční návrh na svou osobu.
- 8.3. Odstoupení od smlouvy musí být učiněno písemně a musí být doručeno druhé Smluvní straně.
- 8.4. Za den odstoupení od smlouvy se považuje den, kdy bylo písemné oznámení o odstoupení doručeno druhé Smluvní straně. Odstoupením od Smlouvy nejsou dotčena práva Smluvních stran na úhradu splatné smluvní pokuty, příp. škody.

## **IX. ZÁVĚREČNÁ USTANOVENÍ**

- 9.1. Prodávající musí v průběhu plnění dle této Smlouvy:
  - a) sjednat a dodržovat srovnatelné smluvní podmínky v oblasti rozdělení rizika a smluvních pokut se svými poddodavateli, jako jsou podmínky sjednané ve Smlouvě;
  - b) včas plnit finanční závazky svým poddodavatelům, kdy za řádné a včasné plnění se považuje plné uhrazení poddodavatelem vystavených faktur za plnění poskytnutá podle Smlouvy, a to do deseti (10) pracovních dnů od obdržení platby ze strany Kupujícího za plnění dle této Smlouvy.
- 9.2. Prodávající není oprávněn započít si své pohledávky proti pohledávkám Kupujícího, ani převést své pohledávky nebo nároky vzniklé z této Smlouvy na třetí osobu, zastavit je nebo s nimi jinak disponovat bez písemného souhlasu Kupujícího.
- 9.3. Pokud některé z ustanovení této Smlouvy bude shledáno neplatným nebo nevymahatelným, jsou ostatní ustanovení této Smlouvy touto neplatností nebo nevymahatelností nedotčena. Smluvní strany se tímto zavazují nahradit takové neplatné nebo nevymahatelné ustanovení této Smlouvy platným a vymahatelným ustanovením svým obsahem a účelem odpovídajícím obsahu a účelu neplatného nebo nevymahatelného ustanovení.
- 9.4. Tato Smlouva a její výklad se řídí příslušnými právními předpisy České republiky. Smluvní strany se dohodly, že v rozsahu, v jakém nejsou práva a povinnosti Smluvních stran upravené touto Smlouvou, se uplatní příslušná ustanovení Občanského zákoníku.
- 9.5. Smluvní strany se dohodly, že se pokusí vyřešit smírně a v dobré víře veškeré spory, které mohou vzniknout v souvislosti s touto Smlouvou. Pokud Smluvní strany nevyřeší jakýkoli spor vyplývající z této Smlouvy nebo v souvislosti s ní smírnou cestou, bude takový spor s konečnou platností vyřešen příslušnými soudy České republiky.
- 9.6. Zhotovitel je na základě ustanovení § 2 písm. e) zákona č. 320/2001 Sb. o finanční kontrole ve veřejné správě a o změně některých zákonů (zákon o finanční kontrole), ve znění pozdějších předpisů, osobou povinnou spolupůsobit při výkonu finanční kontroly. Zhotovitel je v tomto případě povinen vykonat veškerou součinnost s finanční kontrolou. Zhotovitel se zavazuje, že uchová veškeré podklady a písemnosti potřebné k řádnému provedení kontroly použitím prostředků ze státního rozpočtu po dobu nejméně deset (10) let od termínu ukončení závěrečného vyhodnocení akce. O termínu závěrečného vyhodnocení akce bude Objednatel Zhotovitele informovat. Zhotovitel se zavazuje, že k této povinnosti zaváže ve Smlouvě také své poddodavatele.
- 9.7. Prodávající se zavazuje k uchování účetních záznamů a dalších relevantních podkladů souvisejících s dodávkou zboží nebo služeb dle platných právních předpisů.
- 9.8. Tato Smlouva nabývá platnosti a účinnosti dnem jejího podpisu poslední Smluvní stranou.
- 9.9. Tuto Smlouvu lze měnit nebo doplňovat jen formou průběžně číslovaných písemných dodatků, řádně potvrzených a podepsaných oprávněnými zástupci Smluvních stran. Dodatky se stávají nedílnou součástí Smlouvy.
- 9.10. Obě Smluvní strany prohlašují, že si Smlouvu přečetly, s jejím obsahem souhlasí a že byla sepsána na základě jejich pravé a svobodné vůle, prostě omylů.
- 9.11. Tato Smlouva byla vyhotovena a podepsána ve třech (3) stejnopisech v českém jazyce, přičemž Kupující obdrží dvě vyhotovení a Prodávající jedno vyhotovení.
- 9.12. Prodávající tímto souhlasí s případným uveřejněním této Smlouvy.

9.13. Nedílnou součástí této smlouvy jsou následující přílohy

*Příloha č. 1 – Položkový rozpočet*

*Příloha č. 2 – Katalogové listy*

Za **Objednatele:**

V Radonicích dne

*1.6.2021*



*[Signature]*  
\_\_\_\_\_  
**Ing. Stanislav Němec, MBA**  
starosta obce Radonice

Za **Zhotovitele:**

V Brně dne 28.5.2021



**ALEX** kovový a školní nábytek, s.r.o.

Jamborova 25, 615 00 Brno

Tel.: + 420 543 211 903

**alex**  
NÁBYTEK IČ: 26943344, DIČ: CZ26943344

*[Signature]*  
\_\_\_\_\_  
**Tomáš Mészáros**  
jednatel

## ZŠ Radonice, Kaštanová 473, 250 73 Radonice

### Interiérové vybavení

Místnost č.	Popis	Množství	J.cena [CZK]	Cena celkem [CZK]
-------------	-------	----------	--------------	-------------------

#### 142 šatna

šatní skříň L206 jednoduchá	34,000	4 260,00	144 840 Kč
-----------------------------	--------	----------	------------

Poznámka k položce  
s předsazenou lavicí š 300 mm. skříňky 300x400 mm boční háčky 2ks  
materiál-LTD deska-korpus a dvířka tl 18 mm opatřené nk závěsy úchytka  
a zámek 13x dvojskříňka = 26x skříňka (žák) barvy dle výběru investora  
podnoží hliníkové profily s možností zakrytí LTD deskou Vybavení horní  
polička. šatní tyč

šatní skříň L201 jednoduchá 300x400 mm	1,000	4 260,00	4 260 Kč
--	-------	----------	----------

Poznámka k položce  
materiál LTD deska - korpus a dvířka tl 18 mm opatřené NK závěsy s  
úchytka a zámek dle výběru, barva dle barevné škály LTD desek

Koš na odpadky M - 25 litrů, černý	1,000	350,00	350 Kč
------------------------------------	-------	--------	--------

#### 163 šatna dívky

šatní lavice do prostoru - s opěradlem a věšáky ŠL 1500/V SV	5,000	1 680,00	8 400 Kč
--	-------	----------	----------

Poznámka k položce.  
lavice s opěradlem doplňuje 11 dvojevěšáku ve spodní části rošt pro obuv, PU -  
sv. šedý lak RAL 7035 150x43x180cm.

šatní lavice do prostoru - s opěradlem a věšáky ŠL 1000/V SV	1,000	1 400,00	1 400 Kč
--	-------	----------	----------

Poznámka k položce.  
lavice s opěradlem doplňuje 8 dvojevěšáku ve spodní části rošt pro obuv PU -  
sv. šedý lak RAL 7035 100x43x180cm

Koš na odpadky M - 25 litrů, černý	1,000	350,00	350 Kč
------------------------------------	-------	--------	--------

#### 168 šatna chlapci

šatní lavice do prostoru - s opěradlem a věšáky ŠL 1500/V SV	5,000	1 680,00	8 400 Kč
--	-------	----------	----------

Poznámka k položce.  
lavice s opěradlem doplňuje 11 dvojevěšáku ve spodní části rošt pro obuv PU -  
sv. šedý lak RAL 7035 150x43x180cm.

šatní lavice do prostoru - s opěradlem a věšáky ŠL 1000/V SV	1,000	1 400,00	1 400 Kč
--	-------	----------	----------

Poznámka k položce  
lavice s opěradlem doplňuje 8 dvojevěšáku ve spodní části rošt pro obuv PU -  
sv. šedý lak RAL 7035 100x43x180cm.

Koš na odpadky M - 25 litrů, černý	1,000	350,00	350 Kč
------------------------------------	-------	--------	--------

#### 154 kabinet

židle konferenční	2,000	600,00	1 200 Kč
-------------------	-------	--------	----------

Poznámka k položce:  
čalouněný sedák i opěrák sedý ocelový rám oválného průřezu nosnost max  
120 kg, barva D9 oranž

stůl jídelní čtvercový 75x75 cm	1,000	830,00	830 Kč
---------------------------------	-------	--------	--------

Poznámka k položce  
javor

školní stůl obdélníkový se zásuvkami	2,000	2 340,00	4 680 Kč
--------------------------------------	-------	----------	----------

Poznámka k položce  
120x75 cm výška stolu 730 mm deska stolu tl 18 mm hrana ABS 2 mm 3  
zásuvky, javor

Kancelářské otočné křeslo na kolečkách	2,000	2 600,00	5 200 Kč
--	-------	----------	----------

Poznámka k položce  
s tvarovaným opěrákem čalouněné ekologickou kůží houpací mechanika s  
možností nastavení tuhosti a aretace kovový chromovaný kříd s kolečky, na  
měkké i tvrdé podlahy nosnost 120 kg

školní skříň policová 800x763x450 mm, 2dveřová, na soklu, lamino tl.18 mm	2,000	1 300,00	2 600 Kč
---	-------	----------	----------



## ZŠ Radonice, Kaštanová 473, 250 73 Radonice

### Interiérové vybavení

Místnost č.	Popis	Množství	J.cena [CZK]	Cena celkem [CZK]
	<i>Poznámka k položce:</i> javor, RAL 3020, široké kovové uchytky, hrana ABS 2 mm			
	Školní skříň policová 800x1806x450 mm,	4,000	2 450,00	9 800 Kč
	<i>Poznámka k položce</i> dvoudveřová na soklu, lamino tl 18 mm javor, RAL 1028, široké kovové uchytky, hrana ABS 2 mm,			
	kuchyňská sestava 1. 900mm	1,000	6 690,00	6 690 Kč
	<i>Poznámka k položce</i> viz rozměrový náčrtek			
	zrcadlo 40x60cm	1,000	470,00	470 Kč
	<i>Poznámka k položce</i> přípravené pro pověšení na zeď či na nalepení mezi obklad			
	Koš na odpadky M - 25 litrů, černý	1,000	350,00	350 Kč
	Rychlovarná konvice	1,000	530,00	530 Kč
	<i>Poznámka k položce</i> objem 1.7 l. příkon 2200 W. barva nerez + černá. bezkabelová – „cordless“ – snímáteelná z podstavce. skryté topné těleso z nerez oceli. středový konektor. otočná o 360° automatické vypnutí. ochrana proti přehřátí. ochrana proti chodu naprázdno. ukazatel stavu vody, vyjimatelný a omyvatelný filtr světelná kontrolka provozu			
	Notebook	2,000	19 000,00	38 000 Kč
	<i>Poznámka k položce</i> viz povinné specifikace IT vybavení			
	Kovový stojanový věšák	1,000	650,00	650 Kč
	<i>Poznámka k položce</i> ve tvaru stromu, jednoduchý, funkční design 30 x 170 x 30 cm			
	Multifunkční tiskárna	1,000	10 800,00	10 800 Kč
	<i>Poznámka k položce</i> viz povinné specifikace IT vybavení			
<b>147</b>	<b>kabinet</b>			
	židle konferenční	2,000	600,00	1 200 Kč
	<i>Poznámka k položce</i> čalouněný sedák i opěrák šedý ocelový rám oválného průřezu nosnost max 120 kg, barva D9 oranž			
	stůl jídelní čtvercový 75x75 cm	1,000	830,00	830 Kč
	<i>Poznámka k položce</i> javor			
	Školní stůl obdélníkový se zásuvkami	2,000	2 340,00	4 680 Kč
	<i>Poznámka k položce</i> 120x75 cm, výška stolu 730 mm deska stolu tl 18 mm hrana ABS 2 mm 3 zásuvky, javor			
	Kancelářské otočné křeslo na kolečkách	2,000	2 600,00	5 200 Kč
	<i>Poznámka k položce</i> s tvarovaným opěrákem: čalouněné ekologickou kůží houpací mechanika s možností nastavení tuhosti a aretace kovový chromovaný kříž s kolečky na měkké i tvrdé podlahy nosnost 120 kg			
	Školní skříň policová 800x763x450 mm, 2dveřová, na soklu, lamino tl.18 mm	2,000	1 300,00	2 600 Kč
	<i>Poznámka k položce</i> javor, RAL 3020 široké kovové uchytky, hrana ABS 2 mm			
	Školní skříň policová 800x1806x450 mm,	4,000	2 450,00	9 800 Kč
	<i>Poznámka k položce</i> dvoudveřová na soklu, lamino tl 18 mm javor RAL 1028 široké kovové uchytky, hrana ABS 2 mm.			
	Školní skříň policová 800x763x450 mm, 2dveřová, na soklu, lamino tl.18 mm	2,000	1 300,00	2 600 Kč
	<i>Poznámka k položce</i> javor, RAL 3020, široké kovové uchytky, hrana ABS 2 mm			
	kuchyňská sestava 1. 900mm	1,000	6 690,00	6 690 Kč

## ZŠ Radonice, Kaštanová 473, 250 73 Radonice Interiérové vybavení

Místnost č.	Popis	Množství	J.cena [CZK]	Cena celkem [CZK]
	<i>Poznámka k položce viz rozměrový náčrtek</i>			
	<b>zrcadlo 40x60cm</b>	1,000	470,00	470 Kč
	<i>Poznámka k položce připravené pro pověšení na zeď či na nalepení mezi obklad</i>			
	<b>Koš na odpady M - 25 litrů, černý</b>	1,000	350,00	350 Kč
	<b>Rychlovarná konvice</b>	1,000	530,00	530 Kč
	<i>Poznámka k položce objem 1.7 l příkon 2200 W, barva nerez + černa bezkabelová - „cordless“ - snímatelná z podstavce, skryté topné těleso z nerez oceli, středový konektor otočná o 360°, automatické vypnutí, ochrana proti přehřátí, ochrana proti chodu naprázdno, ukazatel stavu vody, vyjímatelný a omyvatelný filtr, světelná kontrolka provozu</i>			
	<b>Notebook</b>	2,000	19 000,00	38 000 Kč
	<i>Poznámka k položce viz povinné specifikace IT vybavení</i>			
	<b>Kovový stojanový věšák</b>	1,000	650,00	650 Kč
	<i>Poznámka k položce: ve tvaru stromu, jednoduchý, funkční design 30 x 170 x 30 cm</i>			
	<b>Multifunkční tiskárna</b>	1,000	10 800,00	10 800 Kč
	<i>Poznámka k položce: viz povinné specifikace IT vybavení</i>			

### 228 kabinet

	<b>Židle konferenční</b>	4,000	600,00	2 400 Kč
	<i>Poznámka k položce čalouněný sedák i opěrák šedý ocelový rám oválného průřezu nosnost max 120 kg, barva D9 oranž</i>			
	<b>stůl jídelní čtvercový 75x75 cm</b>	2,000	830,00	1 660 Kč
	<i>Poznámka k položce javor</i>			
	<b>Školní stůl obdélníkový se zásuvkami</b>	4,000	2 850,00	11 400 Kč
	<i>Poznámka k položce 120x75 cm výška stolu 730 mm deska stolu tl. 18 mm, hrana ABS 2 mm 3 zásuvky, javor</i>			
	<b>Kancelářské otočné křeslo na kolečkách</b>	4,000	2 600,00	10 400 Kč
	<i>Poznámka k položce s tvarovaným opěrákem čalouněné ekologickou kůží houpací mechanika s možností nastavení tuhosti a aretace kovový chromovaný kříž s kolečky na měkké i tvrdé podlahy nosnost 120 kg</i>			
	<b>Školní skříň policová 800x763x450 mm, 2dveřová, na soklu, lamino tl.18 mm</b>	4,000	1 300,00	5 200 Kč
	<i>Poznámka k položce: javor, RAL 3020, široké kovové uchytky, hrana ABS 2 mm</i>			
	<b>Školní skříň policová 800x1806x450 mm,</b>	4,000	2 450,00	9 800 Kč
	<i>Poznámka k položce dvoudveřová, na soklu lamino tl 18 mm javor RAL 1028 široké kovové uchytky, hrana ABS 2 mm,</i>			
	<b>Školní skříň policová 800x763x450 mm, 2dveřová, na soklu, lamino tl.18 mm</b>	4,000	1 300,00	5 200 Kč
	<i>Poznámka k položce javor, RAL 3020, široké kovové uchytky, hrana ABS 2 mm</i>			
	<b>kuchyňská sestava 1 900mm</b>	1,000	6 690,00	6 690 Kč
	<i>Poznámka k položce: viz rozměrový náčrtek</i>			
	<b>zrcadlo 40x60cm</b>	1,000	470,00	470 Kč
	<i>Poznámka k položce: připravené pro pověšení na zeď či na nalepení mezi obklad</i>			
	<b>Koš na odpady M - 25 litrů, černý</b>	1,000	350,00	350 Kč

## ZŠ Radonice, Kaštanová 473, 250 73 Radonice

### Interiérové vybavení

Místnost č.	Popis	Množství	J.cena [CZK]	Cena celkem [CZK]
	Rychlovarná konvice	1,000	530,00	530 Kč

*Poznámka k položce*  
objem 1,7 l příkon 2200 W barva nerez i čemá bezkabelová – cordless –  
snímatelná z podstavce. skryté topné těleso z nerez oceli. středový konektor.  
otočná o 360° automatické vypnutí. ochrana proti přehřátí. ochrana proti  
chodu naprázdno. ukazatel stavu vody, vyjímatelný a omyvatelný filtr. světelná  
kontrolka provozu

	Kovový stojanový věšák	1,000	650,00	650 Kč
--	------------------------	-------	--------	--------

*Poznámka k položce*  
ve tvaru stromu. jednoduchý. funkční design 30 x 170 x 30 cm

### 143 WC ZTP

	držák toaletního papíru	1,000	710,00	710 Kč
--	-------------------------	-------	--------	--------

*Poznámka k položce*  
hranatý, připevnění vrtáním

	Koš na odpady M - 25 litrů, černý	1,000	350,00	350 Kč
--	-----------------------------------	-------	--------	--------

	Bezdotykový dávkovač mýdla	1,000	760,00	760 Kč
--	----------------------------	-------	--------	--------

*Poznámka k položce*  
připevnitelný na zeď

	zrcadlo výklopné 40x60cm	2,000	1 940,00	3 880 Kč
--	--------------------------	-------	----------	----------

*Poznámka k položce*  
připravené pro pověšení na zeď či na nalepení mezi obklad

### 144 WC DÍVKY

	držák toaletního papíru	4,000	710,00	2 840 Kč
--	-------------------------	-------	--------	----------

*Poznámka k položce*  
hranatý, připevnění vrtáním

	Koš na odpady M - 25 litrů, černý	4,000	350,00	1 400 Kč
--	-----------------------------------	-------	--------	----------

### 145 umývárna DÍVKY

	Koš na odpady M - 25 litrů, černý	1,000	350,00	350 Kč
--	-----------------------------------	-------	--------	--------

	Bezdotykový dávkovač mýdla	2,000	760,00	1 520 Kč
--	----------------------------	-------	--------	----------

*Poznámka k položce*  
připevnitelný na zeď

	zrcadlo 40x60cm	3,000	470,00	1 410 Kč
--	-----------------	-------	--------	----------

*Poznámka k položce*  
připravené pro pověšení na zeď či na nalepení mezi obklad

### 149 sklad zahr.nářadí

	regál 1800x900x300, police MDF deska	5,000	1 200,00	6 000 Kč
--	--------------------------------------	-------	----------	----------

*Poznámka k položce*  
Druh dřeva sušené přírodní materiály

### 155 UMÝVAR.CHLAPCI

	Koš na odpady M - 25 litrů, černý	1,000	350,00	350 Kč
--	-----------------------------------	-------	--------	--------

	Bezdotykový dávkovač mýdla	2,000	760,00	1 520 Kč
--	----------------------------	-------	--------	----------

*Poznámka k položce*  
připevnitelný na zeď

	zrcadlo 40x60cm	3,000	470,00	1 410 Kč
--	-----------------	-------	--------	----------

*Poznámka k položce*  
připravené pro pověšení na zeď či na nalepení mezi obklad

### 156 WC chlapci

	držák toaletního papíru	2,000	710,00	1 420 Kč
--	-------------------------	-------	--------	----------

*Poznámka k položce*  
hranatý připevnění vrtáním

### 157 UMÝVAR.personál

**ZŠ Radonice, Kaštanová 473, 250 73 Radonice**  
**Interiérové vybavení**

Místnost č.	Popis	Množství	J.cena [CZK]	Cena celkem [CZK]
	Koš na odpady M - 25 litrů, černý	1,000	350,00	350 Kč
	Bezdotykový dávkovač mýdla	1,000	760,00	760 Kč
	<i>Poznámka k položce přípevnitelný na zeď</i>			
	zrcadlo 40x60cm	1,000	470,00	470 Kč
	<i>Poznámka k položce: připravené pro pověšení na zeď či na nalepení mezi obklad</i>			

**158 WC personál**

držák toaletního papíru	1,000	710,00	710 Kč
<i>Poznámka k položce: hranatý, připevnění vrtáním</i>			
Koš na odpady M - 25 litrů, černý	1,000	350,00	350 Kč

**234 umývárna dívky**

Koš na odpady M - 25 litrů, černý	1,000	350,00	350 Kč
Bezdotykový dávkovač mýdla	1,000	760,00	760 Kč
<i>Poznámka k položce: přípevnitelný na zeď</i>			
zrcadlo 40x60cm	2,000	470,00	940 Kč
<i>Poznámka k položce: připravené pro pověšení na zeď či na nalepení mezi obklad</i>			

**235 WC DÍVKY**

držák toaletního papíru	2,000	710,00	1 420 Kč
<i>Poznámka k položce: hranatý, připevnění vrtáním</i>			
Koš na odpady M - 25 litrů, černý	2,000	350,00	700 Kč

**164 umývárna DÍVKY**

Koš na odpady M - 25 litrů, černý	1,000	350,00	350 Kč
Bezdotykový dávkovač mýdla	1,000	760,00	760 Kč
<i>Poznámka k položce přípevnitelný na zeď</i>			
zrcadlo 40x60cm	2,000	470,00	940 Kč
<i>Poznámka k položce připravené pro pověšení na zeď či na nalepení mezi obklad</i>			
Šatní lavice do prostoru - s opěradlem a věšáky ŠL 1500/V SV	1,000	1 680,00	1 680 Kč
<i>Poznámka k položce lavice s opěradlem doplňuje 11 dvojevěšáky ve spodní části rošt pro obuv PÚ - sv.šedý lak RAL 7035 150x43x180cm</i>			

**226 UMÝVAR.CHLAPCI**

Bezdotykový dávkovač mýdla	1,000	760,00	760 Kč
<i>Poznámka k položce přípevnitelný na zeď</i>			
zrcadlo 40x60cm	2,000	470,00	940 Kč
<i>Poznámka k položce připravené pro pověšení na zeď či na nalepení mezi obklad</i>			

**225 WC chlapci**

držák toaletního papíru	1,000	710,00	710 Kč
<i>Poznámka k položce: hranatý připevnění vrtáním</i>			

**169 UMÝVAR.CHLAPCI**

Bezdotykový dávkovač mýdla	1,000	760,00	760 Kč
----------------------------	-------	--------	--------

**ZŠ Radonice, Kaštanová 473, 250 73 Radonice**  
**Interiérové vybavení**

Místnost č.	Popis	Množství	J.cena [CZK]	Cena celkem [CZK]
-------------	-------	----------	--------------	-------------------

*Poznámka k položce:  
přípevnitelný na zeď*

zrcadlo 40x60cm	2,000	470,00	940 Kč
-----------------	-------	--------	--------

*Poznámka k položce:  
připravené pro pověšení na zeď či na nalepení mezi obklad*

Šatní lavice do prostoru - s opěradlem a věšáky ŠL 1500/V SV	1,000	1 680,00	1 680 Kč
--	-------	----------	----------

*Poznámka k položce  
lavici s opěradlem doplňuje 11 dvojevěšáku ve spodní části rošt pro obuv. PU sv šedý lak RAL 7035 1000x1800x430cm*

**167 WC chlapci**

držák toaletního papíru	1,000	710,00	710 Kč
-------------------------	-------	--------	--------

*Poznámka k položce  
hranatý, přípevnění vrtáním*

**166 UMÝVAR.CHLAPCI**

Koš na odpady M - 25 litrů, černý	1,000	350,00	350 Kč
-----------------------------------	-------	--------	--------

Bezdotykový dávkovač mýdla	2,000	760,00	1 520 Kč
----------------------------	-------	--------	----------

*Poznámka k položce  
přípevnitelný na zeď*

zrcadlo 40x60cm	3,000	470,00	1 410 Kč
-----------------	-------	--------	----------

*Poznámka k položce  
připravené pro pověšení na zeď či na nalepení mezi obklad*

**161 umývárna dívky**

Koš na odpady M - 25 litrů, černý	1,000	350,00	350 Kč
-----------------------------------	-------	--------	--------

Bezdotykový dávkovač mýdla	2,000	760,00	1 520 Kč
----------------------------	-------	--------	----------

*Poznámka k položce  
přípevnitelný na zeď*

zrcadlo 40x60cm	3,000	470,00	1 410 Kč
-----------------	-------	--------	----------

*Poznámka k položce  
připravené pro pověšení na zeď či na nalepení mezi obklad*

**162 WC DÍVKY**

držák toaletního papíru	4,000	710,00	2 840 Kč
-------------------------	-------	--------	----------

*Poznámka k položce  
hranatý, přípevnění vrtáním*

Koš na odpady M - 25 litrů, černý	4,000	350,00	1 400 Kč
-----------------------------------	-------	--------	----------

**236 WC DÍVKY**

držák toaletního papíru	2,000	710,00	1 420 Kč
-------------------------	-------	--------	----------

*Poznámka k položce  
hranatý, přípevnění vrtáním*

Koš na odpady M - 25 litrů, černý	2,000	350,00	700 Kč
-----------------------------------	-------	--------	--------

Bezdotykový dávkovač mýdla	1,000	760,00	760 Kč
----------------------------	-------	--------	--------

*Poznámka k položce  
přípevnitelný na zeď*

zrcadlo 40x60cm	1,000	470,00	470 Kč
-----------------	-------	--------	--------

*Poznámka k položce.  
připravené pro pověšení na zeď či na nalepení mezi obklad*

židle konferenční	1,000	600,00	600 Kč
-------------------	-------	--------	--------

*Poznámka k položce  
čalouněný sedák i opěrák šedý ocelový rám oválného průřezu nosnost max. 120 kg barva D9 oranž*

**146 učebna 6.A**

Školní skříň policová 800x763x450 mm,	5,000	1 300,00	6 500 Kč
---------------------------------------	-------	----------	----------

## ZŠ Radonice, Kaštanová 473, 250 73 Radonice

### Interiérové vybavení

Místnost č.	Popis	Množství	J.cena [CZK]	Cena celkem [CZK]
	Poznámka k položce: dvoudveřová na soklu lamino tl 18 mm javor RAL 3020 široké kovové úchytky, hrana ABS 2 mm,			
	Školní skříň nízká 600x763x450 mm,	1,000	4 670,00	4 670 Kč
	Poznámka k položce pětizásuvková na soklu lamino tl 18 mm široké kovové úchytky, hrana ABS 2 mm javor RAL 3020			
	Školní lavice dvoumístná ,130x50 cm,	13,000	780,00	10 140 Kč
	Poznámka k položce tl 18 mm hrana ABS 2 mm, profil L, pevná plochooválová konstrukce javor povrchová úprava Komaxit drátěný koš plastové černé kluzáky RAL 3020			
	Školní žákovská židle stavitelná,	25,000	740,00	18 500 Kč
	Poznámka k položce profil L, sedák a opěrka javorová překližka odolná plochooválová konstrukce povrchová úprava Komaxit nohy s plastovými kluzáky RAL 3020			
	Školní učitelská katedra	1,000	2 000,00	2 000 Kč
	Poznámka k položce 130x60 cm tl 18 mm, profil T, hrana ABS 2 mm, RAL 3020 oblé rohy, clona se zásuvkami javor plastové kluzáky, konstrukce plochooválová			
	židle učitelská	1,000	660,00	660 Kč
	Poznámka k položce: pevná, profil L, čalouněná opěrka i sedák plochooválová konstrukce povrchová úprava Komaxit RAL 3020 výška sedáku 46 nebo 50 cm nohy s plastovými kluzáky			
	Koš na odpady M - 25 litrů, černý	1,000	350,00	350 Kč
	Bezdotykový dávkovač mýdla	1,000	760,00	760 Kč
	Poznámka k položce připevnitelný na zeď			
<b>231</b>	<b>učebna 9.A</b>			
	Školní skříň policová 800x763x450 mm,	5,000	1 300,00	6 500 Kč
	Poznámka k položce: dvoudveřová na soklu, lamino tl 18 mm javor RAL 3020 široké kovové úchytky, hrana ABS 2 mm,			
	Školní skříň nízká 600x763x450 mm,	1,000	4 670,00	4 670 Kč
	Poznámka k položce pětizásuvková na soklu lamino tl 18 mm široké kovové úchytky hrana ABS 2 mm javor RAL 3020			
	Školní lavice dvoumístná ,130x50 cm,	13,000	780,00	10 140 Kč
	Poznámka k položce. tl 18 mm hrana ABS 2 mm profil L, pevná plochooválová konstrukce javor povrchová úprava Komaxit drátěný koš plastové černé kluzáky RAL 3020			
	Školní žákovská židle stavitelná,	25,000	740,00	18 500 Kč
	Poznámka k položce profil L, sedák a opěrka javorová překližka odolná plochooválová konstrukce povrchová úprava Komaxit nohy s plastovými kluzáky RAL 3020			
	Školní učitelská katedra	1,000	2 000,00	2 000 Kč
	Poznámka k položce 130x60 cm tl 18 mm, profil T, hrana ABS 2 mm RAL 3020 oblé rohy, clona se zásuvkami javor plastové kluzáky konstrukce plochooválová			
	židle učitelská	1,000	660,00	660 Kč
	Poznámka k položce pevná, profil L, čalouněná opěrka i sedák plochooválová konstrukce povrchová úprava Komaxit RAL 3020 výška sedáku 46 nebo 50 cm nohy s plastovými kluzáky			
	Koš na odpady M - 25 litrů, černý	1,000	350,00	350 Kč

## ZŠ Radonice, Kaštanová 473, 250 73 Radonice

### Interiérové vybavení

Místnost č.	Popis	Množství	J.cena [CZK]	Cena celkem [CZK]
	Bezdotykový dávkovač mýdla	1,000	760,00	760 Kč

Poznámka k položce:  
přípevnitelný na zed

### 232 učebna 8.A

Školní skříň policová 800x763x450 mm,	5,000	1 300,00	6 500 Kč
---------------------------------------	-------	----------	----------

Poznámka k položce:  
dvoudveřová na soklu lamino tl 18 mm javor RAL 3020 široké kovové uchytky, hrana ABS 2 mm.

Školní skříň nízká 600x763x450 mm,	1,000	4 670,00	4 670 Kč
------------------------------------	-------	----------	----------

Poznámka k položce:  
pětizásuvková, na soklu lamino tl 18 mm široké kovové uchytky hrana ABS 2 mm javor RAL 3020

Školní lavice dvoumístná ,130x50 cm,	13,000	780,00	10 140 Kč
--------------------------------------	--------	--------	-----------

Poznámka k položce:  
tl 18 mm, hrana ABS 2 mm profil L pevná plochooválová konstrukce, javor povrchová úprava Komaxit, drátěný koš plastové černé kluzáky, RAL 3020

Školní žákovská židle stavitelná,	25,000	740,00	18 500 Kč
-----------------------------------	--------	--------	-----------

Poznámka k položce:  
profil L sedák a opěrka javorová překližka odolná plochooválová konstrukce povrchová úprava Komaxit nohy s plastovými kluzáky, RAL 3020

Školní učitelská katedra	1,000	2 000,00	2 000 Kč
--------------------------	-------	----------	----------

Poznámka k položce:  
130x60 cm tl 18 mm profil T hrana ABS 2 mm RAL 3020 oblé rohy clona se zásuvkami, javor plastové kluzáky, konstrukce plochooválová

židle učitelská	1,000	660,00	660 Kč
-----------------	-------	--------	--------

Poznámka k položce:  
pevná, profil L, čalouněná opěrka i sedák plochooválová konstrukce povrchová úprava Komaxit RAL 3020 výška sedáku 46 nebo 50 cm nohy s plastovými kluzáky

Koš na odpady M - 25 litrů, černý	1,000	350,00	350 Kč
-----------------------------------	-------	--------	--------

Bezdotykový dávkovač mýdla	1,000	760,00	760 Kč
----------------------------	-------	--------	--------

Poznámka k položce:  
přípevnitelný na zed

### 152 učebna 7.A

Školní skříň policová 800x763x450 mm,	5,000	1 300,00	6 500 Kč
---------------------------------------	-------	----------	----------

Poznámka k položce:  
dvoudveřová na soklu lamino tl 18 mm javor RAL 3020 široké kovové uchytky hrana ABS 2 mm.

Školní skříň nízká 600x763x450 mm,	1,000	4 670,00	4 670 Kč
------------------------------------	-------	----------	----------

Poznámka k položce:  
pětizásuvková, na soklu lamino tl 18 mm široké kovové uchytky hrana ABS 2 mm javor RAL 3020

Školní lavice dvoumístná ,130x50 cm,	12,000	780,00	9 360 Kč
--------------------------------------	--------	--------	----------

Poznámka k položce:  
tl 18 mm, hrana ABS 2 mm profil L pevná plochooválová konstrukce, javor povrchová úprava Komaxit, drátěný koš plastové černé kluzáky, RAL 3020

Školní žákovská židle stavitelná,	25,000	740,00	18 500 Kč
-----------------------------------	--------	--------	-----------

Poznámka k položce:  
profil L sedák a opěrka javorová překližka odolná plochooválová konstrukce povrchová úprava Komaxit nohy s plastovými kluzáky, RAL 3020

Školní učitelská katedra	1,000	2 000,00	2 000 Kč
--------------------------	-------	----------	----------

Poznámka k položce:  
130x60 cm tl 18 mm profil T hrana ABS 2 mm RAL 3020 oblé rohy clona se zásuvkami, javor plastové kluzáky, konstrukce plochooválová

## ZŠ Radonice, Kaštanová 473, 250 73 Radonice

### Interiérové vybavení

Místnost č.	Popis	Množství	J.cena [CZK]	Cena celkem [CZK]
	<b>židle učitelská</b> <i>Poznámka k položce: pevná, profil L, čalouněna opěrka i sedák, plochovalová-konstrukce povrchová úprava Komaxit, RAL 3020 výška sedáku 46 nebo 50 cm nohy s plastovými kluzáky</i>	1,000	660,00	660 Kč
	<b>Koš na odpadky M - 25 litrů, černý</b>	1,000	350,00	350 Kč
	<b>Bezdotykový dávkovač mýdla</b> <i>Poznámka k položce: přípevnitelný na zed</i>	1,000	760,00	760 Kč

## 229 odborná učebna CH

	<b>Školní skříň nízká 600x763x450 mm</b> <i>Poznámka k položce: pětizásuvková, na soklu, lamino tl 18 mm, široké kovové uchytky, hrana ABS 2 mm javor, RAL 3020</i>	1,000	1 300,00	1 300 Kč
	<b>Školní skříň policová dvoudveřová</b> <i>Poznámka k položce: 800x763x450 mm na soklu, lamino tl 18 mm, široké kovové uchytky, hrana ABS 2 mm javor, RAL 3020,2ks</i>	5,000	2 450,00	12 250 Kč
	<b>Školní skříň na chemikálie</b> <i>Poznámka k položce: Plechová ocelová skříň s větracími otvory, opatřená elektrostaticky nanášenou práškovou barvou, 4 police, uzamykatelná 100X45X190 cm.</i>	2,000	10 340,00	20 680 Kč
	<b>Školní laboratorní židle, plastovou konstrukcí</b> <i>Poznámka k položce: Opěradlo i sedák jsou plastové, podnož je z masivní ocelové plochovalné konstrukce. Podnož je z plochovalů 38 x 20 mm s plastovými koncovkami 43X48 cm</i>	28,000	1 060,00	29 680 Kč
	<b>Učitelství laboratorní stůl</b> <i>Poznámka k položce: 120x75 cm, dl 600 mm. Laboratorní učitelství stůl (katedra), bočnice v horní části ze tří stran vhodné pro stání nebo sezení v závislosti na tom jestli přednášející potřebuje demonstrovat nějaký probíhající děj vysvětlovat nebo provádět administrativu.</i>	2,000	4 440,00	8 880 Kč
	<b>židle učitelská, otočná židle s plynovým pístem</b> <i>Poznámka k položce: pevná, profil L, čalouněná opěrka i sedák, plochovalová konstrukce, povrchová úprava Komaxit, RAL 3020 výška sedáku 46 nebo 50 cm nohy s plastovými kluzáky, 54x46cm</i>	1,000	2 900,00	2 900 Kč
	<b>Školní lavice dvoumístná, 120x60 cm,</b> <i>Poznámka k položce: Konstrukce uzavřený ocelový profil 30x30 mm, plastové koncovky, deska stolu, kompaktní deska tl 11 mm, frézované hrany povrch odolný vůči kyselinám i zásadám, bez police, dvojmístný.</i>	14,000	3 680,00	51 520 Kč
	<b>Laboratorní blok</b> <i>Poznámka k položce: V podlaze s podlahovým topením je vynecháno místo pro kotvení viz rozměrový náčrt Laboratorní stůl pro studenty, velice dobře doplňuje Energetický blok, který má dvě pracovní místa, vybavená elektrickou, vodovodní, odpadní a plynovou přípojkou.</i>	8,000	25 970,00	207 760 Kč
	<b>Koš na odpadky M - 25 litrů, černý</b>	1,000	350,00	350 Kč
	<b>Bezdotykový dávkovač mýdla</b> <i>Poznámka k položce: přípevnitelný na zed</i>	1,000	760,00	760 Kč

## 230 odborná učebna PC

	<b>Školní skříň nízká 600x763x450 mm</b> <i>Poznámka k položce: pětizásuvková, na soklu, lamino tl 18 mm, široké kovové uchytky, hrana ABS 2 mm javor, RAL 3020</i>	1,000	4 670,00	4 670 Kč
--	--	-------	----------	----------



## ZŠ Radonice, Kaštanová 473, 250 73 Radonice

### Interiérové vybavení

Místnost č.	Popis	Množství	J.cena [CZK]	Cena celkem [CZK]
	<b>Školní skříň policová dvoudveřová</b> <i>Poznámka k položce: 800x763x450 mm, na soklu, lamino tl. 18 mm, široké kovové úchytky, hrana ABS 2 mm javor, RAL 3020, 2ks</i>	2,000	1 300,00	2 600 Kč
	<b>Školní skříň policová dvoudveřová</b> <i>Poznámka k položce: 800x1806x450 mm, na soklu, lamino tl. 18 mm, široké kovové úchytky, hrana ABS 2 mm javor, RAL 3020, 2ks</i>	3,000	2 450,00	7 350 Kč
	<b>Školní žákovská židle stavitelná,</b> <i>Poznámka k položce: profil L, sedák a opěrka buková překližka odolná plochooválová konstrukce povrchová úprava Komaxit nohy s plastovými kluzáky, RAL 3020</i>	25,000	740,00	18 500 Kč
	<b>Speciální školní učitelská katedra+centrální zámek lavic</b>	1,000	9 850,00	9 850 Kč

*Poznámka k položce:*

V podlaze s podlahovým topením je vynecháno místo pro kotvení viz rozměrový náčrt.

Katedra v celodřevěném provedení, přizpůsobená pro osazení techniky jazykové laboratoře. Katedra bude mít minimální rozměry d. 1600 x hl. 680 x v. 750 mm. Stůl má při levé straně integrovanou skříňku o vnitřní šířce min. 350 mm a při straně pravé další skříňku širokou min. 600 mm. Obě skříňky jsou osazeny dvěma volně přestavitelnými policemi, které budou posazeny na nosičích s trny tak, aby nemohlo docházet k samovolnému posunu polic v místě jejich umístění a tím případně i uvolnění umístěné techniky. Obě skříňky budou zavřené naloženými dvířky osazenými panty s tlumením. Středová část stolu bude umožňovat umístění interface jazykové laboratoře a zároveň bude plně uzavřená a zabezpečená proti nedovolenému přístupu. Obě skříňky budou vybaveny nasávacími a odváděcími otvory pro cirkulaci vzduchu okolo umístěné techniky. Skříňky a stolová deska jsou propojeny otvory a plastovými kabelovými průchodkami o minimální velikosti průměru 70 mm, tak, aby bylo možné volně vést jakékoliv případné rozvody médií. Katedra bude obsahovat minimálně 4ks těchto kabelových průchodů (2 do horní desky stolu a 2 do bočního a zadního přístupu do stolu). Síla použitého materiálu je minimálně 19 mm, kdy minimálně všechny pohledové hrany jsou lepeny PUR lepidlem ABS hranou o síle 2 mm. Nepohledové hrany mohou být hraněny ABS hranou o síle 0,5 mm. Celá katedra bude technologicky přizpůsobena možnosti výškové aretace +20 mm z důvodů případných nerovností podlah. Všechny prostory v katedře budou zamykatelné na jednotný klíč.

<b>židle učitelská</b> <i>Poznámka k položce: pevná, profil L, čalouněná opěrka i sedák plochooválová konstrukce, povrchová úprava Komaxit, RAL 3020 výška sedáku 46 nebo 50 cm, nohy s plastovými kluzáky</i>	1,000	2 900,00	2 900 Kč
<b>Školní lavice dvoumístná centrálně uzamykatelná, modulární přípojně místo PC/NB</b>	13,000	4 200,00	54 600 Kč

*Poznámka k položce:*

V podlaze s podlahovým topením je vynecháno místo pro kotvení viz rozměrový náčrt.

Stůl bude o minim. rozměrech š. 1300 x hl. 500 x v. 750 mm. Bude se jednat vždy o 2-místný stůl s výklopnou horní deskou pod kterou budou dva samostatné prostory na 2 notebooky a přípojná místa k nim. Veškeré rozvody budou vedeny skrz kovovou bočnici stolu a ten bude na pevně ukotven do podlahy v místě vývodu médií. Půjde o kombinaci kovových bočnic a desek z LTD o minim. síle 18 mm ohraněných 2 mm ABS hranou. Systém vyklápění umožňuje plynule uložení horní desky do samotného stolu tak, aby tato deska po jejím otevření nijak nepřekážela práci studentů na ploše umístěné pod ní. Sestava stolu bude centrálně elektronicky zamykatelná z jednotného místa v učitelské katedře. Možnost výběru barvy kovových prvků.

<b>zápustné přípojně místo v desce stolu pod uzamykáním. 230V/UTP. U katedry učitele centrální ovládání uzamčení lavic - řídicí jednotka zámků, časové relé, zdroje</b>	26,000	9 950,00	258 700 Kč
---	--------	----------	------------

## ZŠ Radonice, Kaštanová 473, 250 73 Radonice Interiérové vybavení

Místnost č.	Popis	Množství	J.cena [CZK]	Cena celkem [CZK]
-------------	-------	----------	--------------	-------------------

*nutno zkomunikovat s dodavatelem řešení*

	<b>učitelský HW panel se SW pro učitele jazyků včetně sluchátek.</b>	1,000	216 000,00	216 000 Kč
--	--	-------	------------	------------

*HW panel pro připojení sluchátek s USB konektorem a regulací hlasitosti  
Digitální přehrávač rekordér DLL. A/D konverzní modul. Instalační CD  
Vlastnosti školské soustavy Interaktivní komunikace. Ústní komunikace  
Umožňuje studentům komunikovat mezi sebou. stejně jako s učitelem s  
extrémně vysokou kvalitou zvuku a videem na pracovních stanicích studentů  
bez zpoždění nebo rušení. Přenos zvuku a videa v reálném čase a HD kvalitě  
až na 10 současných kanálů. Technologie jazykové učebny je dodávána jako  
technologie s hardwarem a softwarem pro udržení dobré kvality zvuku  
Licence učitel s trvalou licenci - bez omezení.*

	<b>Žákovský HW panel se SW pro žáky jazyků včetně sluchátek.</b>	25,000	9 000,00	225 000 Kč
--	--	--------	----------	------------

*HW panel pro připojení sluchátek s USB konektorem a regulací hlasitosti  
Digitální přehrávač rekordér DLL. Heasedset - sluchátka s mikrofonem RC-250  
s maximální redukcí šumu mikrofonu. Technologie jazykové učebny je  
dodávána jako technologie s hardwarem a softwarem pro udržení dobré kvality  
zvuku. Žákovská licence trvalou platností - bez omezení*

	<b>Koš na odpadky M - 25 litrů, černý</b>	1,000	350,00	350 Kč
--	---	-------	--------	--------

	<b>Bezdotykový dávkovač mýdla</b>	1,000	760,00	760 Kč
--	-----------------------------------	-------	--------	--------

*Poznámka k položce  
přípevnitelný na zeď*

	<b>Notebook</b>	26,000	19 000,00	494 000 Kč
--	-----------------	--------	-----------	------------

*Poznámka k položce  
viz povinné specifikace IT vybavení*

	<b>Multifunkční tiskárna</b>	1,000	10 800,00	10 800 Kč
--	------------------------------	-------	-----------	-----------

*Poznámka k položce  
viz povinné specifikace IT vybavení*

### 150 školní dílny

	<b>díleňský stůl</b>	6,000	6 500,00	39 000 Kč
--	----------------------	-------	----------	-----------

*Poznámka k položce  
150x65 cm výška stolu 800mm pracovní plocha buková spárovka tl 45 mm  
podélné strany zesíleny na 100 mm. kovové nohy ocelový profil 60 x 60 mm*

	<b>Kancelářské otočné křeslo na kolečkách</b>	1,000	2 600,00	2 600 Kč
--	---	-------	----------	----------

	<b>Školní skříň policová dvoudveřová</b>	2,000	1 300,00	2 600 Kč
--	--	-------	----------	----------

*Poznámka k položce  
800x763x450 mm na soklu lamino tl 18 mm široké kovové uchytky hrana  
ABS 2 mm javor RAL 3020 2ks s tvarovaným opěrákem čalouněné  
ekologickou kůží houpací mechanika s možností nastavení tuhosti a arelace  
kovový chromovaný kříž s kolečky na měkké i tvrdé podlahy nosnost 120 kg*

	<b>Díleňská skříň 1000x1907x545mm,</b>	3,000	11 500,00	34 500 Kč
--	--	-------	-----------	-----------

*Poznámka k položce  
dvoudveřová, na sklu lamino tl 18 mm javor RAL 1028, široké kovové  
uchytky, hrana ABS 2 mm.*

	<b>Koše na tříděný odpad</b>	1,000	600,00	600 Kč
--	------------------------------	-------	--------	--------

*Poznámka k položce  
Sada 3ks, 3x 30 litrů*

	<b>Bezdotykový dávkovač mýdla</b>	1,000	760,00	760 Kč
--	-----------------------------------	-------	--------	--------

*Poznámka k položce  
přípevnitelný na zeď*

	<b>Kompresor</b>	1,000	2 280,00	2 280 Kč
--	------------------	-------	----------	----------

### 151 školní kuchyňka

	<b>stůl jídelní čtvercový 140x70 cm</b>	2,000	4 200,00	8 400 Kč
--	---	-------	----------	----------

*Poznámka k položce  
javor*

## ZŠ Radonice, Kaštanová 473, 250 73 Radonice

### Interiérové vybavení

Místnost č.	Popis	Množství	J.cena [CZK]	Cena celkem [CZK]
	<b>kuchyňská sestava</b>	2,000	48 500,00	97 000 Kč
	<i>Poznámka k položce Návrh kuchyně od TeS Choteboř</i>			
	<b>ŽIDLE JÍDELNÍ</b>	10,000	1 600,00	16 000 Kč
	<i>Poznámka k položce plástový sedák i opěrák, šedý ocelový rám oválného průřezu nosnost max 120 kg, barva D9 oranž</i>			
	<b>Koš na odpady M - 25 litrů, černý</b>	2,000	350,00	700 Kč
	<b>Bezdotykový dávkovač mýdla</b>	2,000	760,00	1 520 Kč
	<i>Poznámka k položce připevnitelný na zeď</i>			
	<b>Mikrovlnná trouba</b>	2,000	1 610,00	3 220 Kč
	<i>Poznámka k položce Mikrovlnná trouba volně stojící, výkon 700 W objem 20 l, počet úrovní výkonu 5, výkon mikrovlnného ohřevu 700 W velikost talíře 24 cm, rozmrazování časovač a bez grilu, otočný talíř barva stříbrná</i>			

## 148 školník/správce ICT

	<b>stůl jídelní čtvercový 75x75 cm</b>	1,000	1 800,00	1 800 Kč
	<i>Poznámka k položce, javor</i>			
	<b>Školní stůl obdélníkový se zásuvkami</b>	2,000	3 200,00	6 400 Kč
	<b>Stůl montážní 2x 0,8m</b>	1,000	4 200,00	4 200 Kč
	<i>Poznámka k položce, 120x75 cm výška stolu 730 mm deska stolu tl 18 mm hrana ABS 2 mm 3 zásuvky, javor</i>			
	<b>Kancelářské otočné křeslo na kolečkách</b>	1,000	2 600,00	2 600 Kč
	<i>Poznámka k položce, s tvarovaným opěrákem čalouněné ekologickou kůží, houpací mechanika s možností nastavení tuhosti a aretace kovový chromovaný kříž s kolečky na měkké i tvrdé podlahy, nosnost 120 kg.</i>			
	<b>Školní skříň policová 800x1806x450 mm,</b>	2,000	2 440,00	4 880 Kč
	<i>Poznámka k položce: dvoudveřová na soklu lamino tl 18 mm javor, RAL 1028 široké kovové uchytky, hrana ABS 2 mm,</i>			
	<b>Školní skříň nízká 600x763x450 mm</b>	1,000	4 670,00	4 670 Kč
	<i>Poznámka k položce: pětizásuvková na soklu lamino tl 18 mm široké kovové uchytky hrana ABS 2 mm javor, RAL 3020</i>			
	<b>židle konferenční</b>	2,000	600,00	1 200 Kč
	<i>Poznámka k položce čalouněný sedák i opěrák šedý ocelový rám oválného průřezu nosnost max 120 kg, barva D9 oranž.</i>			
	<b>kuchyňská sestava 1 900mm</b>	1,000	6 690,00	6 690 Kč
	<i>Poznámka k položce, viz rozměrový náčrt</i>			
	<b>zrcadlo 40x60cm</b>	1,000	470,00	470 Kč
	<i>Poznámka k položce připravené pro pověšení na zeď či na nalepení mezi obklad</i>			
	<b>Koš na odpady M - 25 litrů, černý</b>	1,000	350,00	350 Kč
	<b>Rychlovarná konvice</b>	1,000	530,00	530 Kč
	<i>Poznámka k položce, objem 1,7 l, výkon 2200 W barva nerez + černá bezkabelová - cordless - snímatelná z podstavce skryté topné těleso z nerez oceli středový konektor otočná o 360° automatické vypnutí ochrana proti přehřátí, ochrana proti chodu naprázdno ukazatel stavu vody, vyjímatelný a omyvatelný filtr, světelná kontrolka provozu</i>			

## ZŠ Radonice, Kaštanová 473, 250 73 Radonice Interiérové vybavení

Místnost č.	Popis	Množství	J.cena [CZK]	Cena celkem [CZK]
	<b>Kovový stojanový věšák</b>	1,000	650,00	650 Kč
	<i>Poznámka k položce: ve tvaru stromu, jednoduchý, funkční design 30 x 170 x 30 cm</i>			
	<b>Notebook</b>	1,000	19 000,00	19 000 Kč
	<i>Poznámka k položce viz povinné specifikace IT vybavení</i>			
	<b>LCD monitor</b>	1,000	12 800,00	12 800 Kč
	<i>Poznámka k položce: 34" LCD monitor Quad HD 3440 x 1440 IPS 21.9 širokouhly 4 ms 75Hz FreeSync 8bit 400 cd/m2 kontrast 1000:1 DisplayPort HDMI 2.0 USB sluchátkový výstup, nastavitelná výška, repro. VESA</i>			
	<b>Držák na zeď VESA k monitoru výklopný</b>	1,000	2 000,00	2 000 Kč
	<b>Multifunkční tiskárna</b>	1,000	10 800,00	10 800 Kč
	<i>Poznámka k položce viz povinné specifikace IT vybavení</i>			
	<b>Set bezdrátové klávesnice a laserové myši</b>	5,000	2 200,00	11 000 Kč
	<b>flash disk 64GB, USB3</b>	10,000	550,00	5 500 Kč
	<b>UNIFI security gateway pro propojení ZŠ s MŠ v lokalitě Na Skále do školní domény</b>	2,000	3 600,00	7 200 Kč
	<i>Poznámka k položce viz povinné specifikace IT vybavení</i>			
	<b>WD REDPevný disk 3.5", SATA III, maximální rychlost přenosu 238 MB/s, cache 256 MB, 7200 ot/min, proNAS</b>	2,000	5 200,00	10 400 Kč
	<i>Poznámka k položce: viz povinné specifikace IT vybavení</i>			

### 227 sklad učebních pomůcek

<b>Školní skříň policová 800x1800x450 mm,</b>	3,000	2 500,00	7 500 Kč
<i>Poznámka k položce: dvoudveřová, na soklu, lamino tl 18 mm javor, RAL 1028 horní puda i police jsou vyrobeny z laminované dřevotřísky o tloušťce 25 mm, korpus z lamina o tloušťce 16 mm</i>			
<b>Školní skříň, policová 1200x800x400 mm,</b>	8,000	2 200,00	17 600 Kč
<i>Poznámka k položce horní puda i police jsou vyrobeny z laminované dřevotřísky o tloušťce 25 mm korpus z lamina o tloušťce 16 mm</i>			

### 233 sklad učebních pomůcek

<b>Školní skříň policová otevřená 800x1800x450 mm,</b>	14,000	2 500,00	35 000 Kč
<i>Poznámka k položce: na soklu, lamino tl. 18 mm javor, RAL 1028</i>			
<b>Školní skříň, policová 1200x800x400 mm,</b>	8,000	2 200,00	17 600 Kč
<i>Poznámka k položce: horní puda i police jsou vyrobeny z laminované dřevotřísky o tloušťce 25 mm korpus z lamina o tloušťce 16 mm</i>			

### 172 nářadovna tělocvičny

<b>Policová skříň CP 9160-000 1950 x 930 x 400 mm,</b>	9,000	3 200,00	28 800 Kč
<i>Poznámka k položce javor, RAL 1028 4 oddílů šířky 300 mm</i>			
<b>Odrazový můstek VYŠŠÍ</b>	1,000	7 180,00	7 180 Kč
<i>Poznámka k položce Odrazový můstek je určen pro gymnastické disciplíny, rozměr výrobku 125x63x25 cm, nosnost můstku 80 kg</i>			
<b>Odrazový můstek pro děti</b>	1,000	3 610,00	3 610 Kč
<i>Poznámka k položce Odrazový můstek určen pro malé cvičence ve věku 6-10 let, rozměr 60x40 cm</i>			
<b>Cvičná bradla</b>	1,000	6 210,00	6 210 Kč

## ZŠ Radonice, Kaštanová 473, 250 73 Radonice

### Interiérové vybavení

Místnost č.	Popis	Množství	J.cena [CZK]	Cena celkem [CZK]
	<i>Poznámka k položce. Cvičná bradla nízká, výška 40 cm, délka 170 cm</i>			
	<b>Hrazda</b>	1,000	23 600,00	23 600 Kč
	<i>Poznámka k položce. Výsuvné jednohradzi k upevnění na sloup nebo stěnu, d. 2,4 m</i>			
	<b>Gymnastické kruhy</b>	1,000	24 820,00	24 820 Kč
	<i>Poznámka k položce Jedná se o cívkové kruhy včetně popruhu, agatonu řemenu a kroužku včetně hřídele</i>			
	<b>Gymnastický koberec, 1 bm, šířka 1,8 m</b>	3,000	1 490,00	4 470 Kč
	<i>Poznámka k položce Gymnastický koberec šíře 1,8 m s délkou, kterou si zvolíte sami</i>			
	<b>Gymnastický kůň</b>	1,000	17 140,00	17 140 Kč
	<i>Poznámka k položce Tělocvičný gymnastický kůň s potah koženka. Základ tvoří 4 ocelové nohy s nastavitelnou výškou 90-120 cm. Nohy jsou opatřeny pryžovými kopyty proti poškození podlahy.</i>			
	<b>Gymnastická koza, syntetická kůže</b>	1,000	10 310,00	10 310 Kč
	<i>Poznámka k položce: Kovové nastavitelné nohy + korpus čalouněný syntetickou či přírodní kůží Výšku kozy je možno nastavit od 90 cm 135 cm. Délka korpusu kozy je cca 60 cm a šířka 35 cm.</i>			
	<b>Švédská bedna, syntetická kůže, 7 dílů</b>	1,000	10 930,00	10 930 Kč
	<i>Poznámka k položce Viko 130 x 50 cm, výška bedny včetně čalounění je 106 cm</i>			
	<b>Žíněnka</b>	15,000	2 860,00	42 900 Kč
	<i>Poznámka k položce Jsou vhodné k dopadům a pádům z výšky do 60 cm</i>			
	<b>Švédská lavička, 150 cm</b>	8,000	3 110,00	24 880 Kč
	<i>Poznámka k položce Švédská tělocvičná lavička s kladinkou, 150x25x28 cm, lakovaná.</i>			
	<b>Gymnastická kladina</b>	1,000	17 020,00	17 020 Kč
	<i>Poznámka k položce Kladina čalouněná, nastavitelná výška 55-130 cm, délka 5 metrů</i>			
	<b>Koš na odpadky M - 25 litrů, černý</b>	1,000	350,00	350 Kč
	<b>Fotbalová branka SG 500 velikost M</b>	2,000	2 120,00	4 240 Kč
	<i>Poznámka k položce tmavě modro-oranžová</i>			
	<b>míče na fotbal</b>	10,000	440,00	4 400 Kč
	<b>míče basketbal</b>	10,000	440,00	4 400 Kč
	<b>míče volejbal</b>	10,000	690,00	6 900 Kč
	<b>míče medicinbal</b>	10,000	750,00	7 500 Kč

### 173 školní tělocvična

<b>Žebřiny, 300 x 180 cm</b>	3,000	8 570,00	25 710 Kč
<b>Basketbalový koš s deskou - Obroučka je vyrobena z odolného ocelového materiálu doplněna o desku z polyetylenu, sklápěcí nosná konstrukce</b>	2,000	22 170,00	44 340 Kč
<b>Lano na šplh, 5 metrů</b>	3,000	8 080,00	24 240 Kč
<b>Švédská tělocvičná lavička s kladinkou, 150x25x28 cm, lakovaná.</b>	1,000	3 110,00	3 110 Kč
<b>Tyč na šplh 5 m - Samostatná tyč 5 m, průměr 43 mm s kotevním hákem a patkou do podlahy, komaxit.</b>	3,000	9 260,00	27 780 Kč

### 117 kuchyň školy


<b>Konvektomat Retigo 2E0611BA</b>	1,000	211 800,00	211 800 Kč
------------------------------------	-------	------------	------------

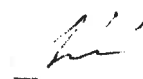
**ZŠ Radonice, Kaštanová 473, 250 73 Radonice**  
**Interiérové vybavení**

Místnost č.	Popis	Množství	J.cena [CZK]	Cena celkem [CZK]
	<i>Poznámka k položce: Konvektomat bude stohovatelný a nový bude umístěn na stávající (jinde není místo). Součástí dodávky je nižší podstavec pod stávající konvektomat, aby se celá soustava posunula níže.</i>			
	<b>Elektrický sporák FAGOR, 4x plotna čtvercová, každá plotna o velikosti 300x300mm, litinové plotny s opláštěnými tělesy, 850x900x290, 13 kW, 400V</b>	1,000	59 600,00	59 600 Kč

*Poznámka k položce:  
stejný design zařízení jako ostatní varná zařízení ve varném bloku, u sporáku se bude měnit levý pracovní stůl za rozšiřující sporák stejného typu, jako je umístěn uprostřed varné sestavy*

<b>Cena celkem bez DPH:</b>		<b>3 308 370 Kč</b>
DPH	21%	694 758 Kč
<b>Cena celkem s DPH</b>		<b>4 003 128 Kč</b>

 **ALEX** kovový a šlechtěný nábytek, s.r.o.  
Jamborova 25, 615 00 Brno  
Tel.: +420 543 231 902  
NÁBYTEK IČ: 24943344, DIČ: CZ24943344







**Šatní skříň**





## Školní lavice dvoumístná



## Školní žákovská židle



## Školní skříň policová



## Školní skříň nízká



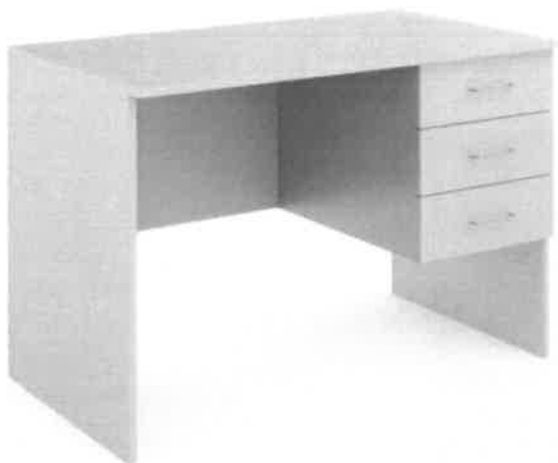
## **židle konferenční**



## **stůl jídelní čtvercový 75x75 cm**



## **Školní stůl obdélníkový se zásuvkami**



## **Kancelářské otočné křeslo na kolečkách**



## Školní skříň policová 800x1800x450 mm



## Školní učitelská katedra (3 zásuvky)



**židle učitelská**



**Stůl jídelní 1200x800 mm**



## **Kovový stojanový věšák ve tvaru**



## **Držák toaletního papíru, chrom**



**Koš na odpadky M - 25 litrů, černý**



**Koše na tříděný odpad**



**zrcadlo 40x60 cm výklopné**





**zrcadlo 40x60 cm**



## Policová skříň



Školní skříň policová otevřená

800x1800x450 mm

Školní skříň policová otevřená

1200x800x400 mm

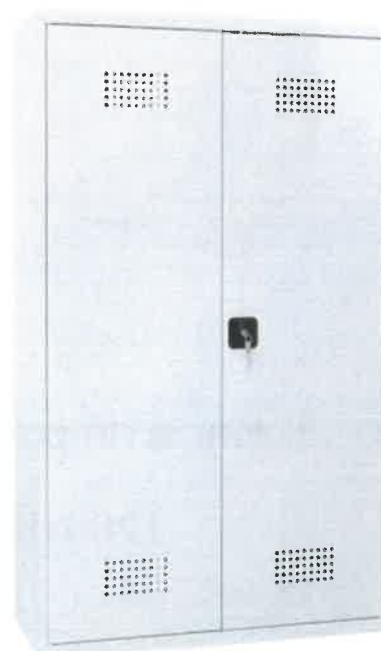


židle učitelská

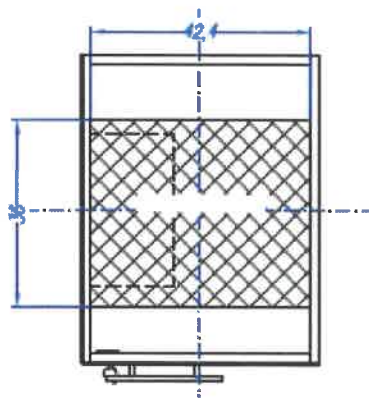


Školní laboratorní židle

Školní skříň na chemikálie



laboratorní blok

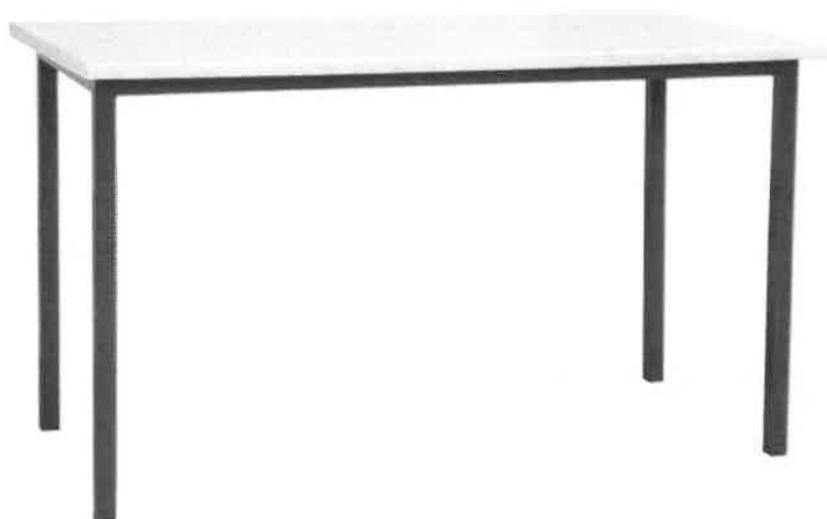


Dílenská skříň 100x190x54 mm

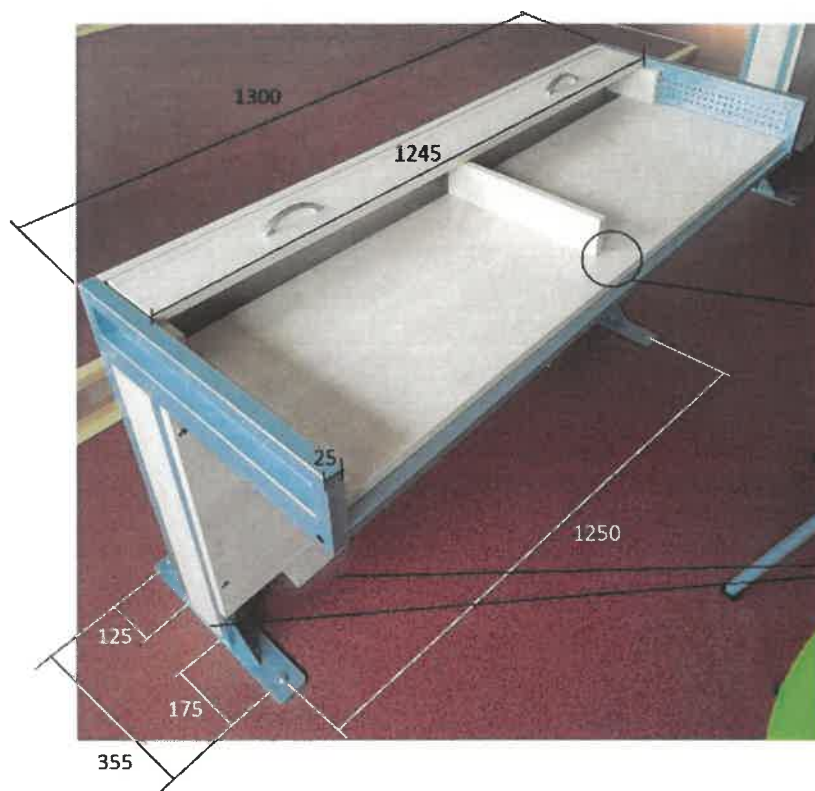
Školní učitelská katedra 1300x190x60 mm



Školní lavice dvoumístná 1300x500 mm



## Školní lavice dvoumístná centrálně uzamykatelná,



- výška spodní desky je 660 mm
- výška horní pracovní plochy je 750 mm

- zde je možné umístit elektornický zámek zamykatelný centrálně z katedry učitele

- kotvení do podlahy se dá řešit klasickými hmoždinkami, nebo pomocí chemické kotvy, v závislosti na typu podlah

- rám máme primárně vyrobený tak, že v bočním obložení se vede veškerá kabeláž z podlahy X v případě této učebny se to dodatečně řešilo dřevěným tubusem, protože rozvody v podlaze byly vyvedeny úplně jinde než měli být

## Tyč na šplh 5 m





Lano na šplh 5 m



gymnastická koza

gymnastická kladina



Šatní lavice do prostoru - s opěradlem  
a věšáky 1500



## Basketbalový koš s deskou, sklápěcí





